

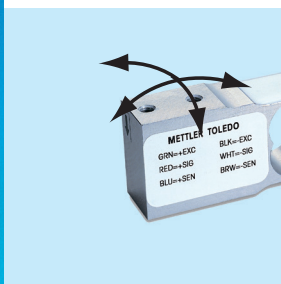
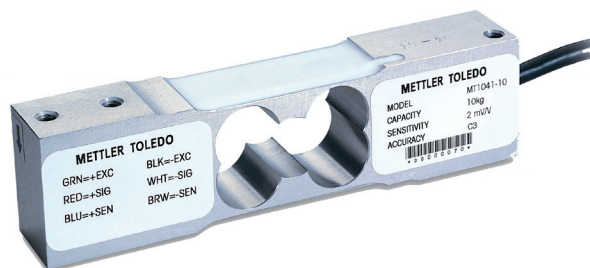
Intégration facile au système

Taille de plate-forme 400 x 400 mm



Balances de table, emballage

La cellule MT1041 offre des performances inégalées avec un design plat, optimisé pour la plage de capacité la plus courante, de 10 à 100 kg. Il est ainsi possible d'optimiser les coûts tout en disposant d'un produit esthétique.



Charge excentrée

Une cellule de pesage peut être utilisée pour soutenir la plate-forme de pesage et, grâce à la compensation de charge excentrée, la cellule MT1041 effectuera sa pesée dans les seuils de tolérance quel que soit le point d'application de la charge.



Robustesse

La cellule MT1041 permet une surcharge statique de 50 % sans compromettre les résultats de pesage. L'aluminium passivé offre une bonne résistance à la corrosion, adaptée aux besoins de nombreuses applications industrielles.

Cellule de pesage MT1041

La cellule de pesage MT1041 présente :

- Approbation OIML R60 C3
- Approbation NTEP 5000 III S/M
- Approbation ATEX zones 1/2 et 21/22
- Compensation de charge excentrée (R76)
- Taille de plate-forme 400 x 400 mm
- Classe de protection IP67
- Aluminium passivé
- Plage de capacité de 10 à 100 kg

La cellule MT1041 est la solution idéale pour les balances de vente au détail, les balances à petite plate-forme, le pesage à l'emballage et en process. Son profil bas permet de l'intégrer facilement dans tous les systèmes. Avec une plage de capacité de 10 à 100 kg et une taille de plate-forme autorisée de 400 x 400 mm, la cellule MT1041 est la solution idéale à de nombreuses applications de pesage.

Spécifications de la cellule de pesage MT1041

Paramètre	unités de mesure	Spécification							
		MT1041							
Numéro de Modèle		MT1041							
Portée Maximale (E _{max})	kg (lb, nominale)	10 (22)	15 (33)	20 (44)	30 (66)	50 (110)	75 (165)	100 (220)	
Sensibilité Nominale	mV/V @E _{max}	2 ± 0.2							
Plage du Zéro Initial	%E _{max}	≤ 10							
Erreur Combinée ^{1) 2)}	%E _{max}	≤ 0.016							
Erreur de Répétabilité	%C.A. ³⁾	≤ 0.01							
Fluage, 30 minute	%C.A.	≤ 0.0167							
Retour à Zéro (DR), 30 minute	%C.A.	≤ 0.0167							
Effet de la Température sur	le Zéro	≤ 0.0014 (0.0008)							
	la Sensibilité ²⁾	≤ 0.0007 (0.00036)							
Plage de Température	Compensée	-10 ~ +40 (+14 ~ +104)							
	Opérationnelle	-40 ~ +65 (-40 ~ +150)							
	de Stockage	-40 ~ +80 (-40 ~ +176)							
Certificat OIML / Européen ⁴⁾	Numéro (OIML)	R60/1991-NL-98.16							
	Numéro (Européen)	NMI TC5366							
	Classe	C3							
	n _{max}	3000							
	V _{min}	g	2	3	4	6	10	15	20
	PLC	0.7							
	Symbole d'humidité	n.a.							
	Poids Mort Minimal	kg (lb)	0 (0)						
	Z	3000							
	Certificat NTEP ⁴⁾	Numéro	11-088						
Classe		III S, III M							
n _{max}		5000							
V _{min}		g (lb)	1 (0.0022)	1.5 (0.0033)	2 (0.0044)	3 (0.0066)	5 (0.011)	7.5 (0.016)	10 (0.022)
Poids Mort Minimal		kg (lb)	0 (0)						
Certificat ATEX ⁴⁾	Numéro, cat. 2	KEMA 09ATEX0003 X							
	Numéro, cat. 3	KEMA 09ATEX0004 X							
	Classe	II 2 G Ex ib IIC T4							
		II 2 D Ex ibD 21 IP66 T135°C							
		II 3 G Ex nA II T4							
		II 3 G Ex nL IIC T4							
Paramètres	Ui/Un=20V, Ii=600mA, Pi=1.25W, Ci=5nF, Li=30µH								
Tension d'alimentation	Recommandée	5 ~ 15							
	Max.	20							
Résistance	d'alimentation	410 ± 10							
	de sortie	350 ± 4							
Résistance d'isolement	MΩ	> 5000							
Tension de panne	V ac	> 500							
Matériaux	Corps déformé (ressort)	Aluminium							
	Enveloppe	n.a.							
	Câble	PVC							
Protection	Type	potté							
	Classe IP	IP 67							
	Classe NEMA	NEMA 6/6P							
Charge Limite	de Sécurité	150							
	de Rupture	300							
Sécurité en surcharge dynamique	%E _{max}	70							
Résistance à la fatigue	cycles @E _{max}	> 1000000							
Désignation du Type de Charge		Poutre							
Déflexion @ E _{max} , nominale	mm (in)	< 0.5 (0.020)							
Poids, nominale	kg (lb)	0.9 (2)							
Longueur du câble	m (ft)	2 (6.6)							
Effet de pression barométrique sur tension de sortie du Zéro	kg/kPa (lb/in.Hg)	n.a.							
Charge Latérale Sécurisée	%E _{max}	100							
Protection de surcharge		n.a.							
	Grade	12.9							
Écrous de montage	dimension / Filet	M6x1							
	Longueur Engagée	12 (0.47)							
	Moment de serrage, nominale	10 (7.5)							
Dimensions maximale des plaques	cm x cm (in x in)	40 x 40 (16 x 16)							
Erreur de sensibilité pour charge excentrée, R76-1	%C.A./cm (./in)	0.0049 (0.012)							

¹⁾ Erreur due aux effets combinés de la non-linéarité et de l'hystérésis

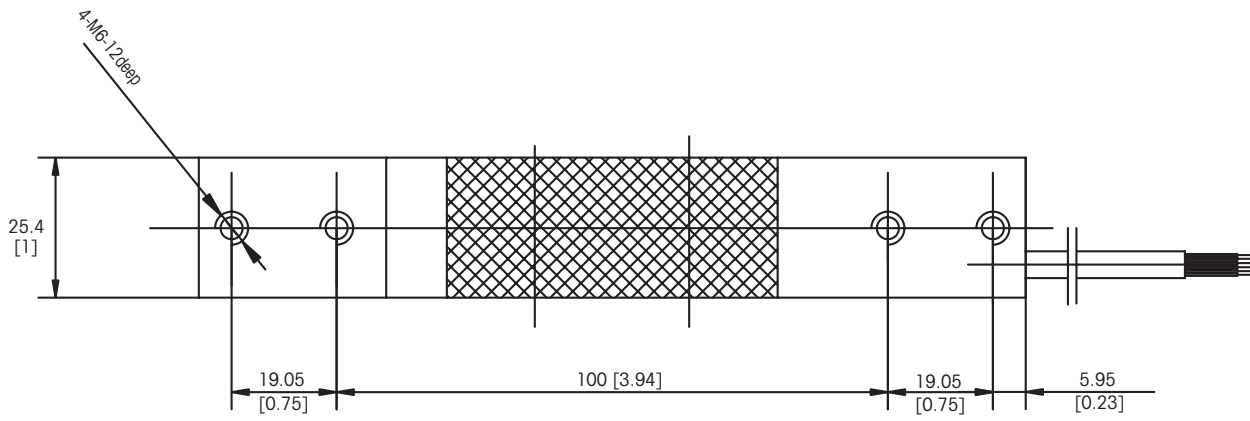
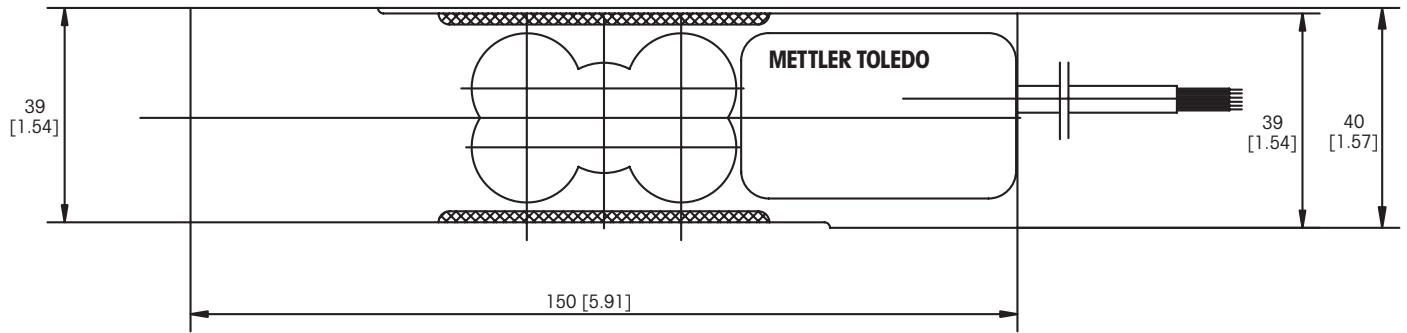
²⁾ Valeurs typiques uniquement. La somme des erreurs liées à l'erreur combinée et à l'effet de la température sur la sensibilité est conforme aux exigences de la recommandation OIML R60 et du guide NIST HB44.

³⁾ C.A. = Charge Appliquée

⁴⁾ Voir le certificat pour une complète information.



Plans cotés de la cellule de pesage MT1041 mm [pouce]



Références de la cellule de pesage MT1041

Description	No. de pièce
Capteur, numéro de modèle MT1041-10kg 2m Câble	71201832
Capteur, numéro de modèle MT1041-15kg 2m Câble	71201833
Capteur, numéro de modèle MT1041-20kg 2m Câble	71201834
Capteur, numéro de modèle MT1041-30kg 2m Câble	71201835
Capteur, numéro de modèle MT1041-50kg 2m Câble	71201836
Capteur, numéro de modèle MT1041-75kg 2m Câble	71201837
Capteur, numéro de modèle MT1041-100kg 2m Câble	71201838
Capteur, numéro de modèle MT1041-10kg 6m Câble	72208499
Capteur, numéro de modèle MT1041-15kg 6m Câble	72208500
Capteur, numéro de modèle MT1041-20kg 6m Câble	72208501
Capteur, numéro de modèle MT1041-30kg 6m Câble	72208502
Capteur, numéro de modèle MT1041-50kg 6m Câble	72208503
Capteur, numéro de modèle MT1041-75kg 6m Câble	72208504
Capteur, numéro de modèle MT1041-100kg 6m Câble	72208505

Références en gras = en stock

Couleurs des câbles de la cellule de pesage MT1041

Couleur	Fonction
Vert	+ Alimentation
Noir	- Alimentation
Rouge	+ Signal
Blanc	- Signal
Bleu	+ Tension du pont
Marron	- Tension du pont
Jaune	Blindage (terre)

Connectivité totale

METTLER TOLEDO propose diverses interfaces d'échange de données qui rendent nos capteurs et instruments compatibles avec vos systèmes API, MES ou REP.



Approbations OIML

La cellule MT1041 est fournie avec l'approbation C3 conformément à l'OIML R60. Ceci garantit les meilleurs résultats de pesage dans toutes les conditions spécifiées. Profitez de l'expérience de METTLER TOLEDO.



METTLER TOLEDO Service

Notre vaste réseau de services, parmi les meilleurs au monde, garantit disponibilité et longévité maximales à votre produit.

Électronique de pesage

METTLER TOLEDO propose une gamme complète de systèmes électroniques, du pesage simple aux solutions pour applications de remplissage, de gestion des stocks, de constitution de lots, de formulation, de comptage ou de pesage de contrôle.



Certificat de qualité ISO 9001
Certificat d'environnement ISO 14001

Sous réserve de modifications techniques
©10/2021 Mettler-Toledo AG
Imprimé en Suisse. MTSI 44099818
MarCom Industrial

www.mt.com

Pour plus d'informations visitez notre site